

ANWENDUNGSBEISPIELE

WABECO BOHRSTÄNDER FRÄSSTÄNDER BF



VERTIKALES BOHREN



VERTIKALES BOHREN



BOHREN MIT 2 ANTRIEBSEINHEITEN



HORIZONTALES BOHREN

ANWENDUNGSBEISPIELE

WABECO BOHRSTÄNDER FRÄSSTÄNDER BF



BOHREN MIT FORSTNER BOHRER



BOHREN MIT FORSTNER BOHRER



BOHREN MIT LOCHKREISSÄGE



BOHREN MIT LOCHKREISSÄGE

ANWENDUNGSBEISPIELE

WABECO BOHRSTÄNDER FRÄSSTÄNDER BF



BOHREN MIT SCHLANGENBOHRER



VERTIKALES FRÄSEN



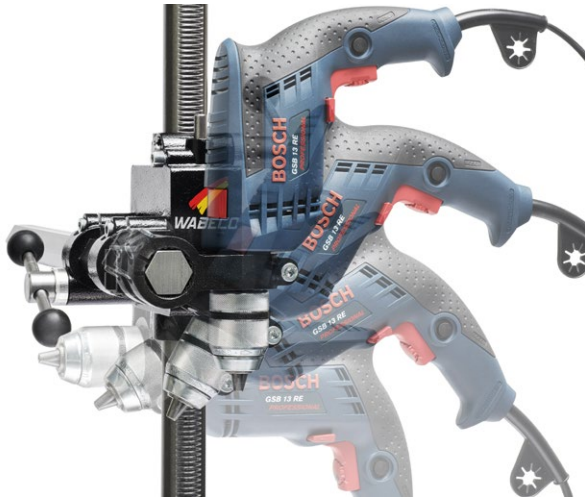
FRÄSEN 45°



FRÄSEN MIT SCHLITZFRÄSER

ANWENDUNGSBEISPIELE

WABECO BOHRSTÄNDER FRÄSSTÄNDER BF



FRÄSEN 45°



FRÄSEN MIT SCHLITZFRÄSER

ANWENDUNGSBEISPIELE

WABECO BOHRSTÄNDER FRÄSSTÄNDER BF



NUT MIT SÄGEBLATT FRÄSEN



TEILKREISBOHREN HORIZONTAL



TEILKREISBOHREN VERTIKAL



BOHREN 45°

ANWENDUNGSBEISPIELE

WABECO BOHRSTÄNDER FRÄSSTÄNDER BF



FRÄSEN 45°



FRÄSEN MIT SCHLITZFRÄSER



GEWINDESCHNEIDEN MIT GEWINDESCHNEIDVORRICHTUNG

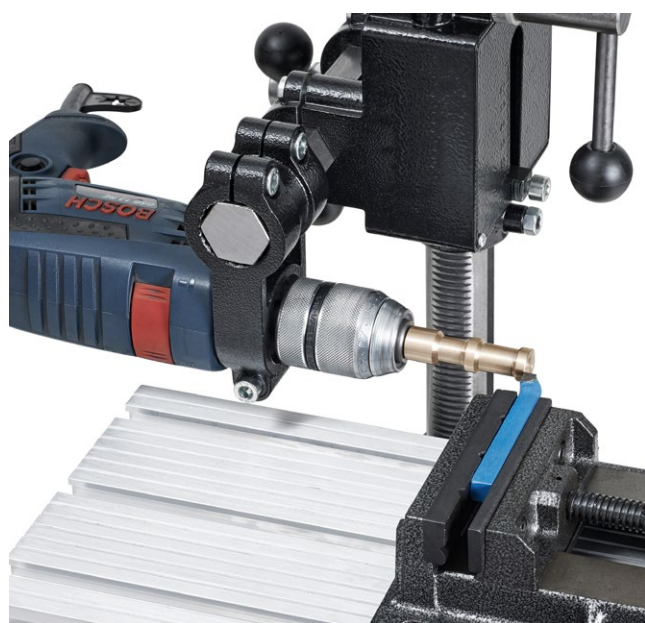
wir beraten Sie auch gerne persönlich +49 2191 597-0

ANWENDUNGSBEISPIELE

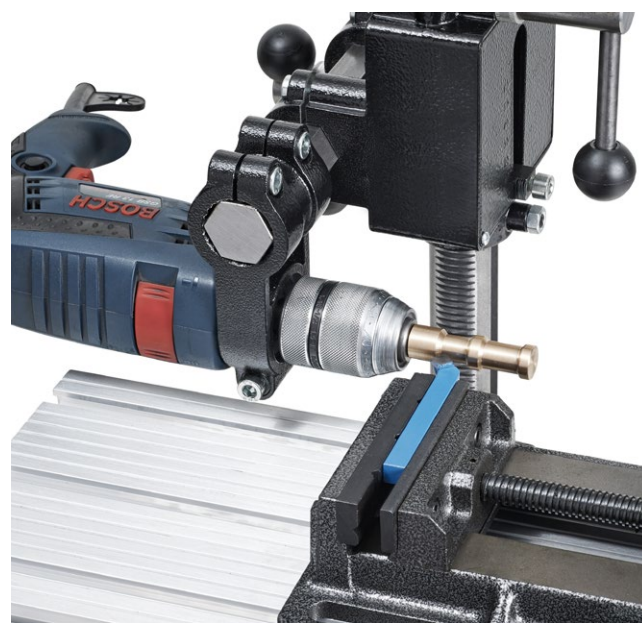
WABECO BOHRSTÄNDER FRÄSSTÄNDER BF



LÄNGSDREHEN



LÄNGSDREHEN



LÄNGSDREHEN

ANWENDUNGSBEISPIELE

WABECO BOHRSTÄNDER FRÄSSTÄNDER BF



DREHSELN ZWISCHEN 2 SPITZEN



DREHSELN MIT PLANSCHETZE



LÄNGSDREHSELN MIT PLANSCHETZE

wir beraten Sie auch gerne persönlich +49 2191 597-0

ANWENDUNGSBEISPIELE

WABECO BOHRSTÄNDER FRÄSSTÄNDER BF



DREHSELN MIT PLANSCHETZE



DREHSELN MIT PLANSCHETZE



SÄGEARBEITEN IN HOLZ

wir beraten Sie auch gerne persönlich +49 2191 597-0

ANWENDUNGSBEISPIELE

WABECO BOHRSTÄNDER FRÄSSTÄNDER BF



**VERTIKALES BOHREN MIT 2-ACHSEN
KOORDINATENTISCH**



**HORIZONTALES BOHREN MIT 2-ACHSEN
KOORDINATENTISCH**



**VERTIKALES FRÄSEN MIT 2-ACHSEN
KOORDINATENTISCH**



**HORIZONTALES FRÄSEN MIT 2-ACHSEN
KOORDINATENTISCH**

ANWENDUNGSBEISPIELE

WABECO BOHRSTÄNDER FRÄSSTÄNDER BF



FRÄSEN 45° MIT 2-ACHSEN
KOORDINATENTISCH



ARBEITEN MIT
2 FÜHRUNGSEINHEITEN



HORIZONTALES BOHREN MIT
TEILAPPARAT



VERTIKALES FRÄSEN MIT
TEILAPPARAT